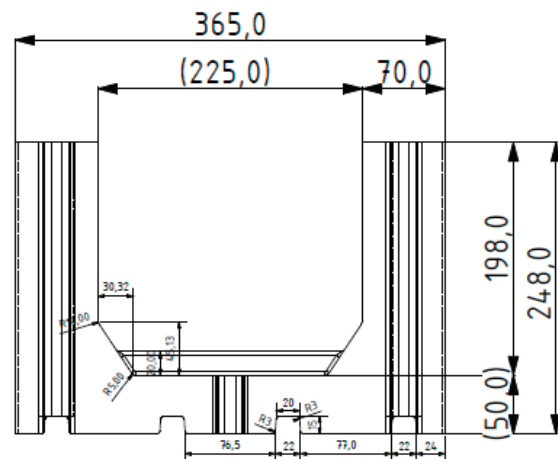
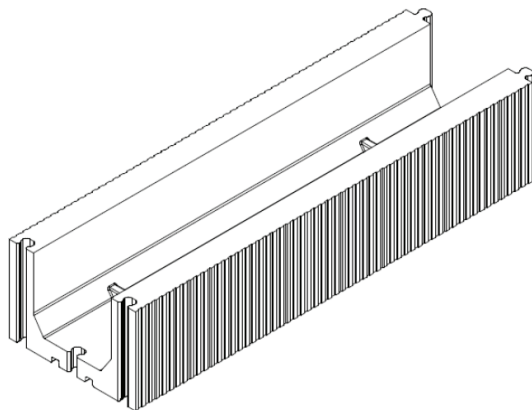


## LB-Ringbalkenschalung

*Eine Entscheidung  
für's Leben*

### FORMATE

Art.-Nr.	Formatbezeichnung	Nennmaß in mm L x B x H	Palettierung		Listenpreis pro Stück	Fracht pro Stück
			St. / Pal.	lfm/Pal.		
81796	36,5 RB-Schalung grau	1150 x 365 x 248	10	11,5	36,70€	1,45€



### ZUSÄTZLICHE INFORMATIONEN

- Elementlänge l = 1,15 m mit integrierten Stecksystem
- Geringes Eigengewicht
- Integrierte Abstandshalter am Boden
- Keine Schalung bzw. Bügel für Lagesicherung erforderlich
- Bewehrungskorb kann von oben eingeführt werden, Aufnahme von Zugkräften und Biegemomente
- Putzrillen auf der Seite - Putzhaftzugfestigkeit wie bei Mauerwerk
- Keine Feuchteaufnahme der Dämmung
- Geringe Schwindverformung des Betonquerschnittes b/h = 225 / 198 mm
- Zuschnitt auf der Baustelle möglich – Verbindung mit der Stützschalung
- U-Wert 36,5 cm 0,21 W/m<sup>2</sup>K
- Geringe Ψ-Werte gemäß DIN 4109 Beiblatt 2
- Schnelle Verarbeitung

