

PRODUKTBLATT

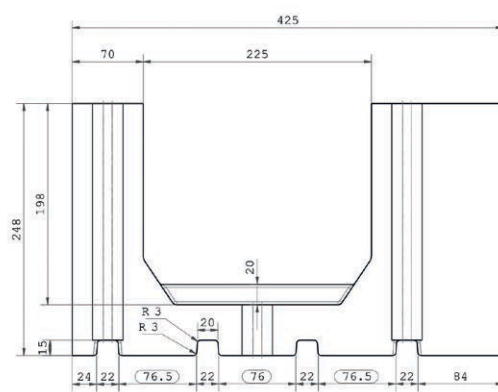
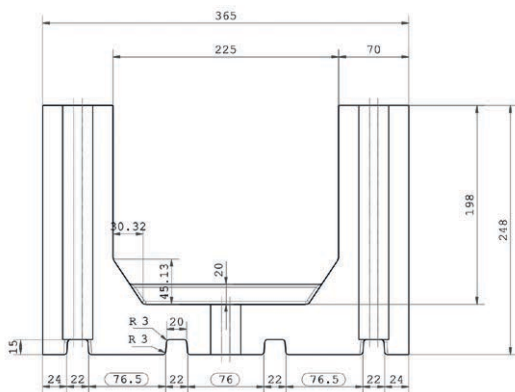
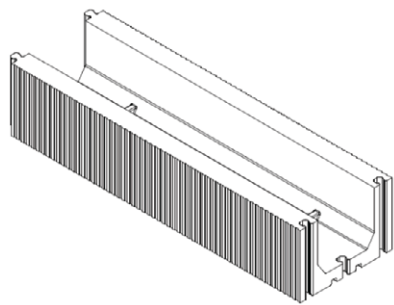
LB-Ringbalkenschalung

LB-RINGBALKENSCHALUNG

FORMATE

Art.-Nr.	Formatbezeichnung	Materialbedarf pro lfm.	Nennmaß in mm LxBxH	Betonquerschnitt		Palettierung		Gewicht kg/Pal. ca.
				B	H	St./Pal.	lfm./Pal.	
81796*	36,5 – RB-Schalung grau	0,87	1150x365x248	225	198	10	11,5	45
81797*	42,5 – RB-Schalung grau	0,87	1150x425x248	225	198	9	10,4	50

*Nur palettenweise lieferbar. Stand September 2021



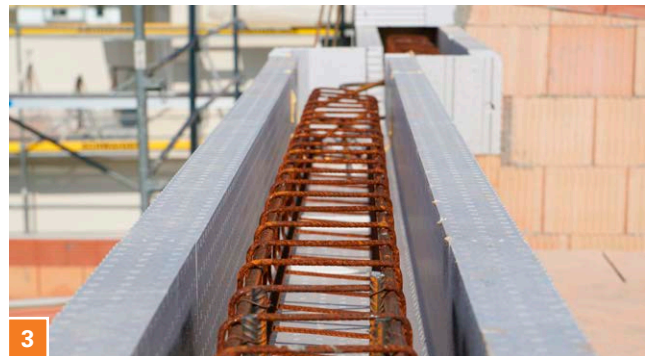
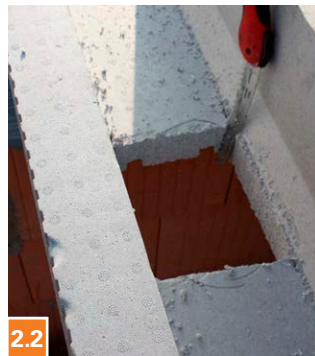
NEU!

Jetzt auch in 42,5 erhältlich!

ZUSÄTZLICHE INFORMATIONEN

- ◆ Elementlänge $l = 1,15$ m mit integrierten Stecksystem
- ◆ Geringes Eigengewicht
- ◆ Integrierte Abstandshalter am Boden
- ◆ Keine Schalung bzw. Bügel für Lagesicherung erforderlich
- ◆ Bewehrungskorb kann von oben eingeführt werden, Aufnahme von Zugkräften und Biegemomente
- ◆ Putzrillen auf der Seite – Putzhaftzugfestigkeit wie bei Mauerwerk
- ◆ Keine Feuchteaufnahme der Dämmung
- ◆ Geringe Schwindverformung des Betonquerschnittes $b/h = 225 / 198$ mm
- ◆ Zuschnitt auf der Baustelle möglich – Verbindung mit der Stützschalung
- ◆ U-Wert 36,5 cm $0,21$ W/m²K
- ◆ Geringe Ψ -Werte gemäß DIN 4109 Beiblatt 2
- ◆ Schnelle Verarbeitung, durch leichtes Zuschneiden mit einer Handsäge / gebogenen Baumsäge

VERARBEITUNGSHINWEIS RINGBALKENSCHALUNG



ARBEITSSCHRITTE

1 Verarbeitung mit Dünnbettmörtel oder vergleichbar

2 Vorbereitung von Detailanschlüssen

2.1 Ecken

2.2 Vorbereitung Fussfette, Mittelfette und Giebelfette. Boden muss entsprechend der statischen Vorgaben ausgeschnitten werden um Verbindung zum Mauerwerk herzustellen. Leichte Einbindung der SD-Schale möglich

3 Bewehrung nach statischen Vorgaben einlegen

4 Betonieren

5 Austrocknen lassen